



## СОМРАСТ 8 W СОМРАСТ 10 / 12

### Исключительная производительность

- Грузоподъемность до 450 кг (С8W и С10)
- Передвижение подъемника возможно при полностью поднятой рабочей платформе
- Использование внутри и вне помещений при одинаковой грузоподъемности
- Расширенная платформа
- Ширина 1,20 м
- Длинный рабочий цикл

### Прочность, надежность, простота обслуживания





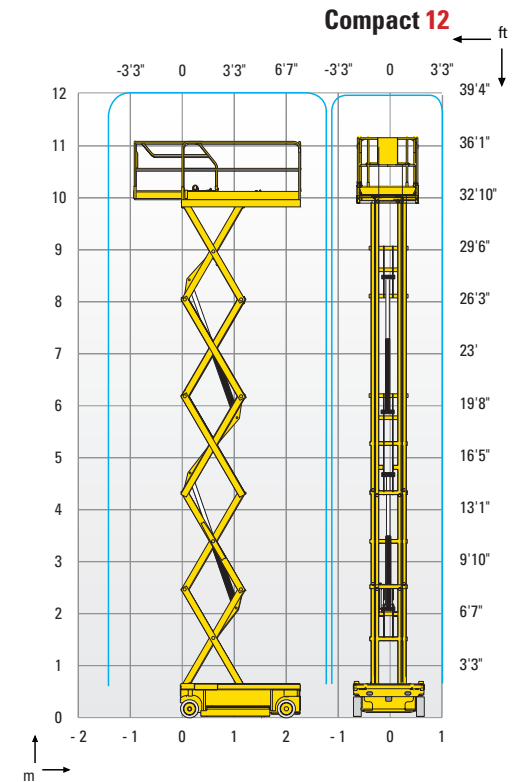
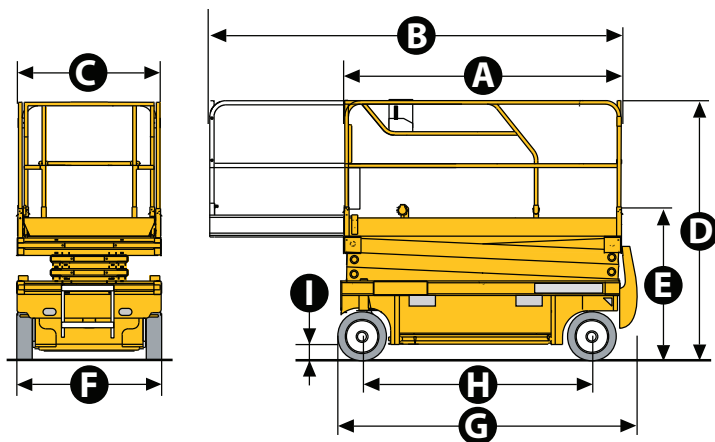
# КОМПАКТ 8 W / 10 / 12

## ЭЛЕКТРИЧЕСКИЕ НОЖНИЧНЫЕ ПОДЪЕМНИКИ

### ТЕХНИЧЕСКИЕ ХАРАКТЕРИСТИКИ

Compact 8 W      Compact 10      Compact 12

Рабочая высота	8.27 m	10.15 m	11.98 m
Высота платформы	6.27 m	8.15 m	9.98 m
Возможность движения на полной высоте до	6.27 m	8.15 m	9.98 m
Грузоподъемность	450 kg	450 kg	300 kg
Нагрузка на выдвижную секцию	450 kg	450 kg	300 kg
<b>A</b> Длина платформы	2.31 m	2,31 m	2.31 m
<b>B</b> Длина с выдвинутой секцией	3.23 m	3.23 m	3.23 m
Длина дополнительной секции	0.92 m	0.92 m	0.92 m
<b>C</b> Ширина платформы	1.2 m	1.2 m	1.2 m
<b>E</b> Транспортная высота со сложенными перилами	1.28 m	1.4 m	1.53 m
<b>D</b> Транспортная высота, перила подняты	2.14 m	2.26 m	2.39 m
<b>F</b> Ширина	1.2 m	1.2 m	1.2 m
<b>G</b> Длина	2.49 m	2.49 m	2.49 m
<b>H</b> Колесная база	1.86 m	1.86 m	1.86 m
<b>I</b> Дорожный просвет	13 cm	13 cm	13 cm
Дорожный просвет- страховые упоры опущены	2.5 cm	2.5 cm	2.5 cm
Скорость движения	0,8 - 3.2 km/h	0,8 - 2.9 km/h	0.8 - 2.9 km/h
Устойчивость	23 %	23 %	23 %
Максимальный угол наклона	2 °	2 °	2 °
Скорость подъема / опускания	35 s / 44 s	32 s / 42 s	58 s / 52 s
Радиус поворота - внешний	2.5 m	2.5 m	2.5 m
Непачкающие шины	15x5	15x5	15x5
Источник питания	24 V - 330 Ah (C20)	24 V - 330 Ah (C20)	24 V - 340 Ah (C20)
Емкость гидросистемы	25 l	25 l	27 l
Вес	2 030 kg	2 330 kg	2 470 kg



### СТАНДАРТНОЕ ОБОРУДОВАНИЕ

- Страховые упоры
- Индикатор заряда батареи
- Пропорциональный подъем и управление
- Съёмный верхний пульт управления
- Отдельный выдвижающийся лоток для всех электрических узлов подъемника
- Зарядное устройство с автоматическим отключением
- Сплошные не оставляющие следов шины
- Возможность отключения колесных тормозных устройств при необходимости буксировки
- Датчик наклона
- Система защиты от превышения грузоподъемности, установленная на рабочей платформе
- Ручной клапан опускания платформы
- Интегрированные отверстия для погрузки-разгрузки с помощью вилочного погрузчика
- Буксирные крюки
- Сигнал
- Счетчик

### ДОПОЛНИТЕЛЬНЫЕ ОПЦИИ

- Проблесковый маячок
- Сигнал движения
- Рабочее освещение
- Подключение к платформе
- Биологически разлагаемое гидравлическое масло
- Складные перила
- Необслуживаемые аккумуляторные батареи
- Тяговые батареи
- Централизованный долив воды в аккумуляторные батареи

